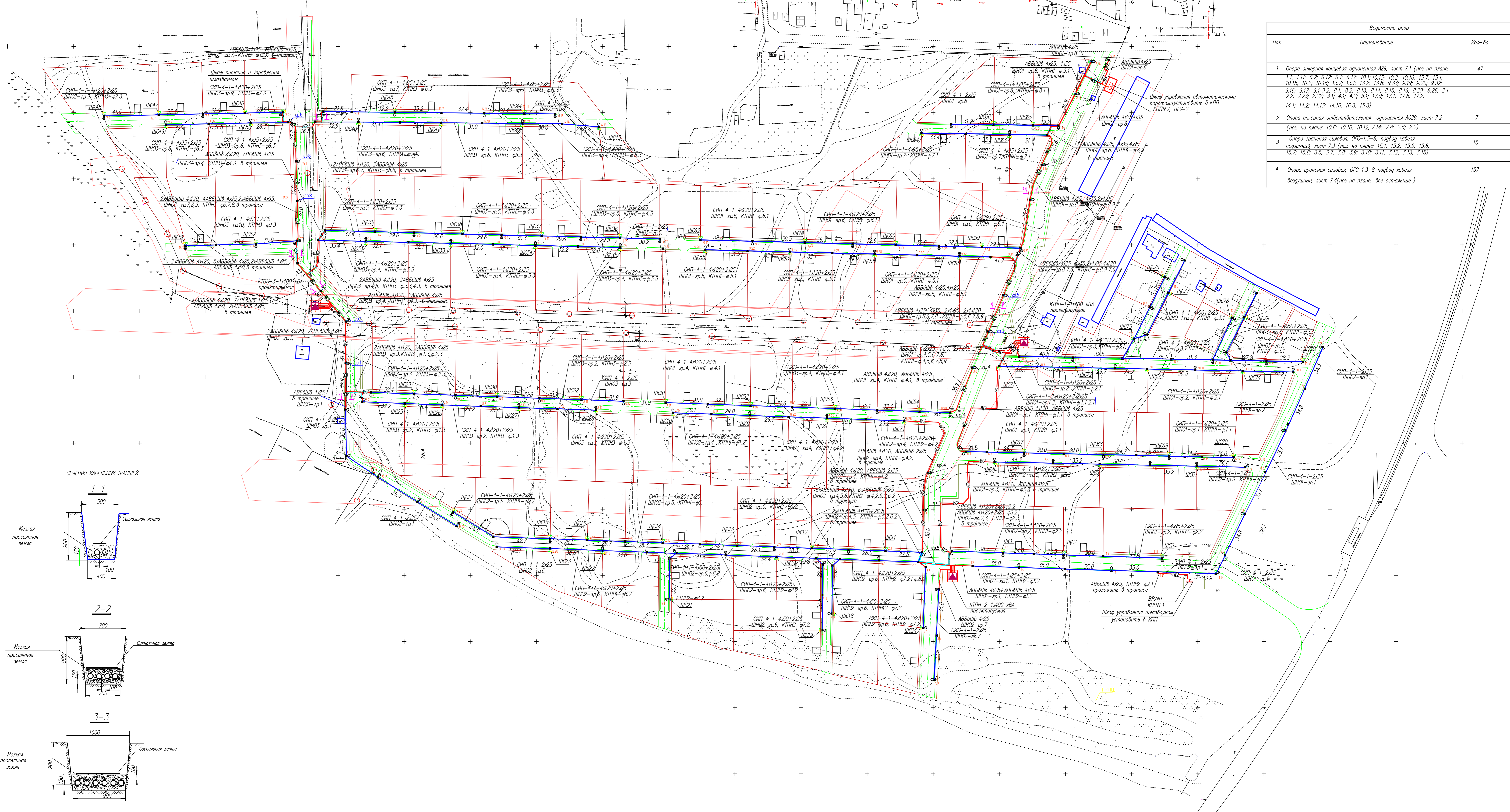
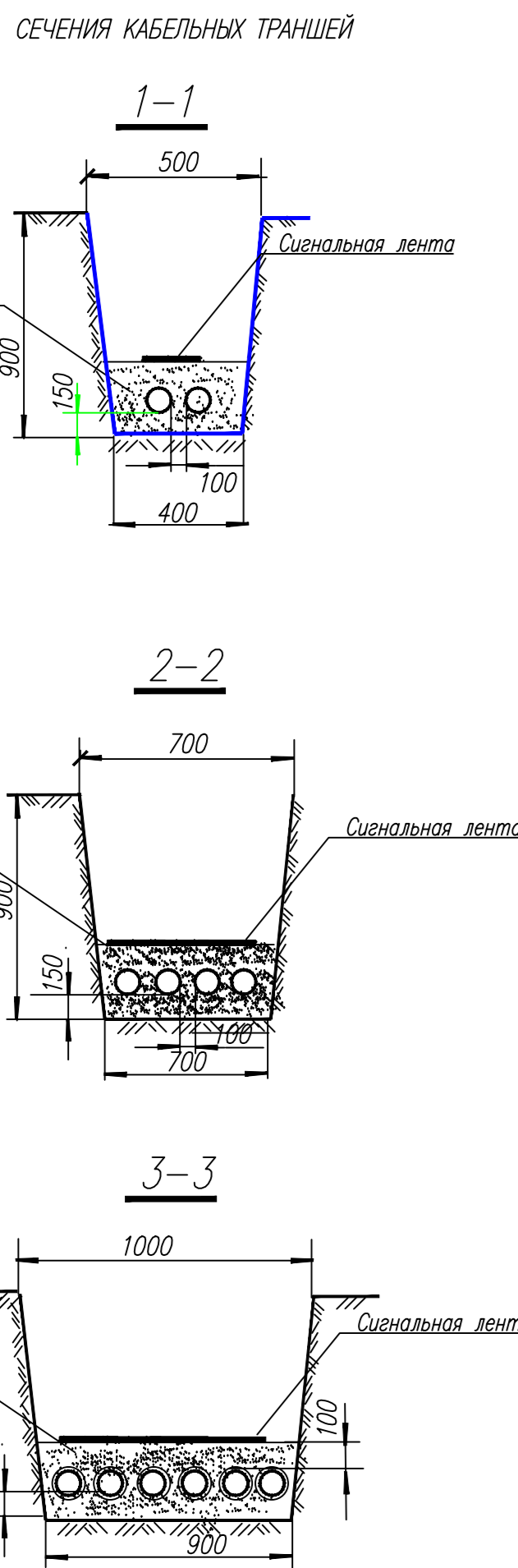


Поз	Наименование	Количество на трассе						Обозначение документа	
		КТ-1	КТ-2	КТ-3	КТ-4	КТ-5	КТ-6		КТ-7
1	Тип КТ-1 (шина), м	560							А5-92-13
2	Тип КТ-2 (шина), м		80						А5-92-13
3	Тип КТ-4 (шина), м								А5-92-13
4	Тип КТ-6 (шина), м					60			А5-92-13
5	Пересечение кабельной линии с существующим трубопроводом	5							А5-92-32
6	Прокладка кабельной линии открытым способом при пересечении с автодорогой	1	1						А5-92-39
7	Выбор кабельной линии из траншеи на стену здания								А5-92-53
8	Пересечение кабельной линии с существующим теплотрассой	1							А5-92-33
9	Пересечение свх кабельных линий в земле	2			1				А5-92-29
10	Поворот трассы	10	1			1			А5-92-09



Ведомость опор		
Поз	Наименование	Кол-во
1	Опора анерная консольная одноствопная А29, лист 7.1 (поз на плане: 1.1; 1.11; 6.2; 6.12; 6.1; 6.17; 10.1; 10.15; 10.2; 10.16; 13.7; 13.1; 10.15; 10.2; 10.16; 13.7; 13.1; 13.2; 13.8; 9.33; 9.19; 9.20; 9.32; 9.16; 9.17; 9.19; 8.1; 8.2; 8.13; 8.14; 8.15; 8.16; 8.29; 8.28; 2.2; 2.23; 2.22; 3.1; 4.1; 4.2; 5.1; 17.9; 17.1; 17.8; 17.2; 14.1; 14.2; 14.13; 14.16; 16.3; 15.3)	47
2	Опора анерная ответвительная одноствопная А29, лист 7.2 (поз на плане: 10.6; 10.10; 10.12; 2.14; 2.8; 2.6; 2.2)	7
3	Опора анерная силовая, ОПС-1.3-8, подвоз кабеля поземной, лист 7.3 (поз на плане: 15.1; 15.2; 15.5; 15.6; 15.7; 15.8; 3.5; 3.1; 3.8; 3.9; 3.10; 3.11; 3.12; 3.13; 3.15)	15
4	Опора анерная силовая, ОПС-1.3-8 подвоз кабеля воздушный, лист 7.4 (поз на плане: все остальные)	157



ВСП-05-03/2013.1-3С		Инженерные коммуникации и благоустройство ДНТ "Титан" бор.	
Магистральные и распределительные инженерные сети, сеть улиц и дорог. Электрооборудование и электротроссы.		Страна Лист Листов	
Лист	Код	Лист	Дат
Разработал	Проверил	Утвердил	Дата
Г.И.Т.	Г.И.Т.	Г.И.Т.	Г.И.Т.
Проектировщик	Холостой	Проектировщик	Холостой
Н.И.К.	С.С.С.	Н.И.К.	С.С.С.
План прокладки электрических сетей		000 "ВС-проект"	
М:1000		в.Сургут	